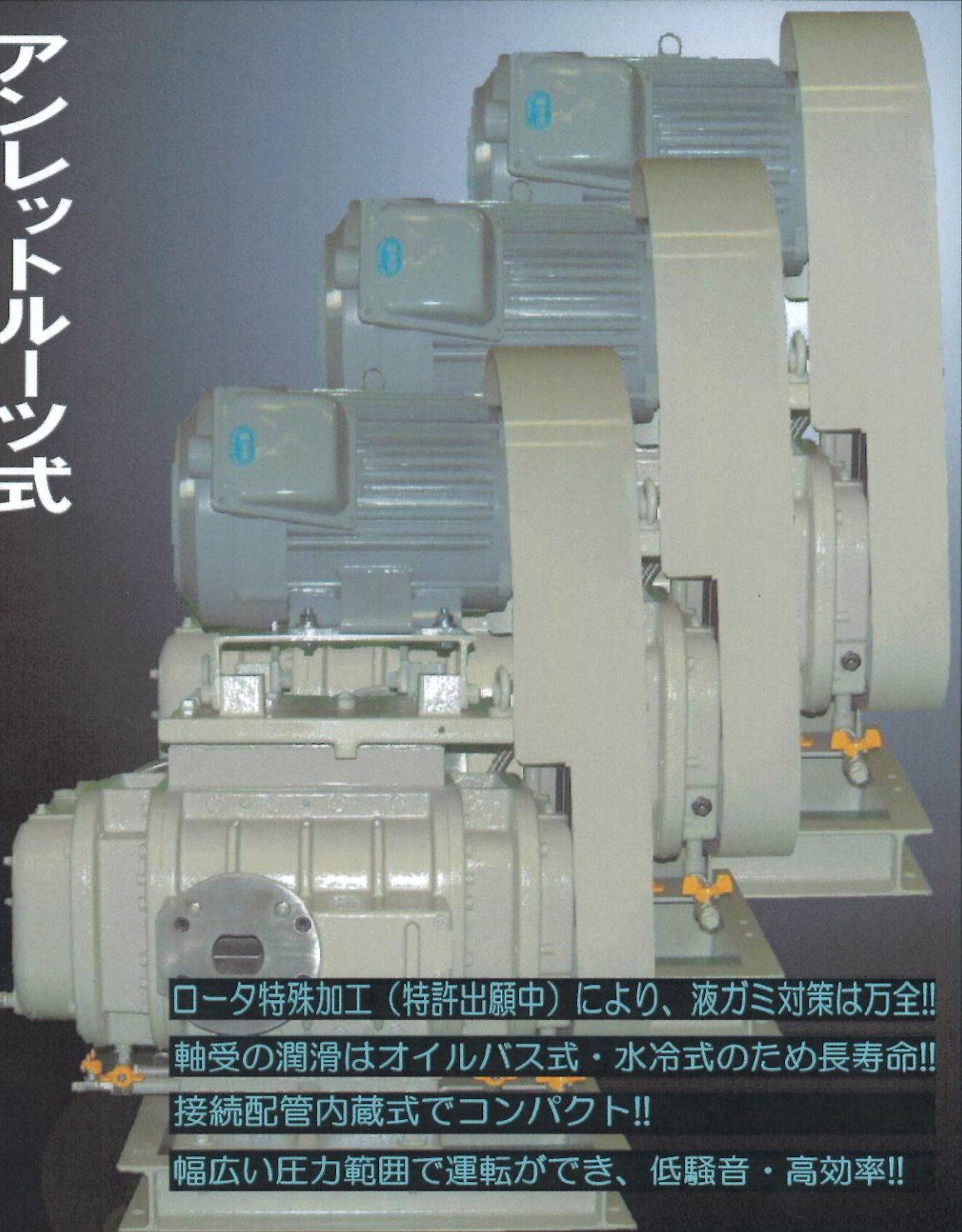


ドライ真空ポンプ

アンレットルーツ式



ロータ特殊加工（特許出願中）により、液ガミ対策は万全!!
軸受の潤滑はオイルバス式・水冷式のため長寿命!!
接続配管内蔵式でコンパクト!!
幅広い圧力範囲で運転ができ、低騒音・高効率!!

凝縮性ガスや液体の侵入に対して
強靱で、ドレン回収も容易な真空ポンプ

CT4-L

用途 乾燥・吸着・脱泡・脱気・脱水・包装・蒸留・蒸着・冷却・冷凍・濃縮

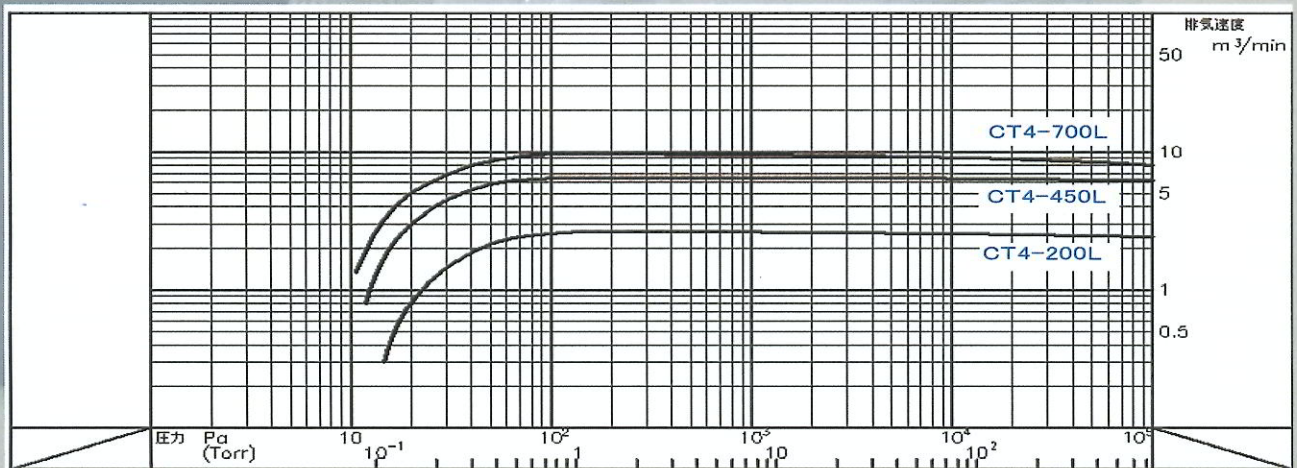


株式会社 アンレット

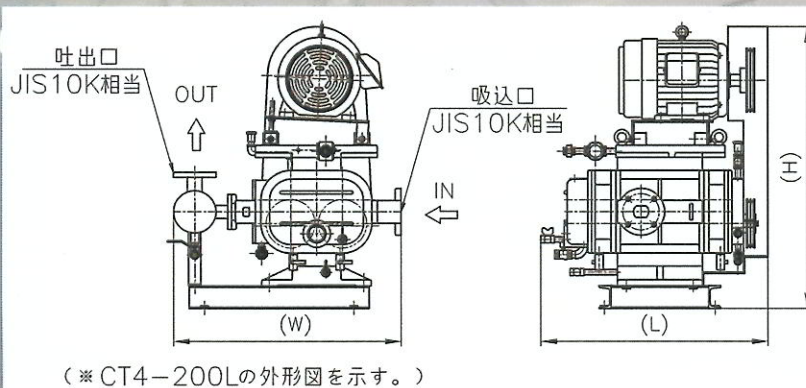
仕様

型式	CT4-200L	CT4-450L	CT4-700L
吸込口径 (A)	50	80	80
吐出口径 (A)	40	50	65
設計排気速度 (m ³ /min)	3.22	7.21	11.53
モータ出力 (kW)	5.5	11	15
回転速度 (min ⁻¹)	2300	2000	2000/1400
冷却水 (L/min)	7	15	15

特性曲線



外形寸法図



型式	L (mm)	W (mm)	H (mm)	質量 (kg)
CT4-200L	620	785	930	360
CT4-450L	840	950	1345	680
CT4-700L	890	1185	1215	1000

※本カタログは製品改良の為、予告なく変更することがありますので、予めご了承ください。



株式会社 **アンレット**

URL : <http://www.anlet.co.jp>
E-mail : info@anlet.co.jp

本社・工場 愛知県海部郡蟹江町室1丁目25番地 ☎497-8531 TEL(0567)95-1211代
 東京営業所 東京都足立区西新井本町2-27-5 ☎123-0845 TEL(03)3854-1311代
 名古屋営業所 名古屋市中村区名駅南5丁目11-23 ☎450-0003 TEL(052)323-2311代
 大阪営業所 大阪市長田西4丁目1番34号 ☎577-0016 TEL(06)6746-7111代
 仙台営業所 仙台市若林区志波町15-25 ☎984-0041 TEL(022)238-5491代
 北関東営業所 さいたま市北及空原町3丁目166番地岩崎ビル3F ☎331-0812 TEL(048)660-3411代
 横浜営業所 横浜市神奈川区西神奈川1-10-1 Hビル5F ☎221-0822 TEL(045)412-3611代
 北信営業所 金沢市駅西新町3丁目19番6号 ☎920-0027 TEL(076)265-3911代
 静岡営業所 静岡市駿河区中島1007番地の1 ☎422-8045 TEL(054)284-2511代
 広島営業所 広島市安佐南区西原8丁目33-20 ☎73-0113 TEL(082)871-3941代
 高松営業所 高松市今里町2丁目12-7 ☎760-0078 TEL(087)835-1301代
 福岡営業所 福岡市博多区豊2丁目2番57号 Y.S福岡3号 ☎812-0042 TEL(092)437-2811代