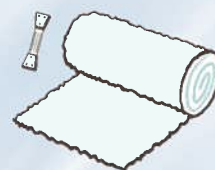


**ANLET**  
ドライ真空ポンプ

医薬品／ケミカル用途向け

# ステンレス製真空ポンプ

優れた耐食性と抜群の耐久性の為、  
各種医薬品ケミカル用途に最適です。



ケミカル医薬品用途に最適な  
耐食性真空ポンプの最新モデルをラインナップ



当社マスコット ルーツ君



**ANLET CO., LTD.**

# ST3Sシリーズ(SCS11)

## 1 高耐食性 (Corrosion resistance)

主要本体鑄物は、2相ステンレス鑄鉄 (SCS11) を採用し、優れた耐食性を有しています。各種耐食評価CAS試験 (JIS Z 2371準拠) ・薬液浸漬試験を実施。結果は以下の通りです。

### ◆工業試験所での評価結果

CAS試験 (JIS Z 2371準拠)

酢酸塩水 (PH3) を試験体に噴霧する

材料名	試験経過時間				
	4時間	24時間	72時間	168時間	408時間
SCS11	◎	◎	◎	◎	◎
SCS13	◎	◎	◎	◎	◎
鑄鉄FCD500-7	×	×	×	×	×

※ C A S 試験とは塩化ナトリウム水溶液 (Ph3.1~3.3) での腐食テスト

薬液浸漬試験

4週間浸漬結果

薬品名	浸漬温度 35℃		
	SCS11	SCS13	FCD500
10% 酢酸水溶液	◎	◎	×
10% N-メチル-2-ピロリドン	◎	◎	×
10% トリエチレングリコール	◎	◎	×

⇒SCS11は、上記の薬液に対して耐食性は良好。

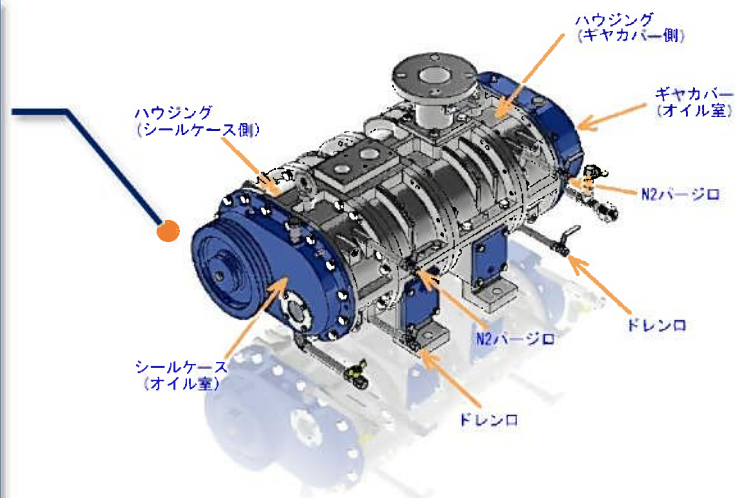
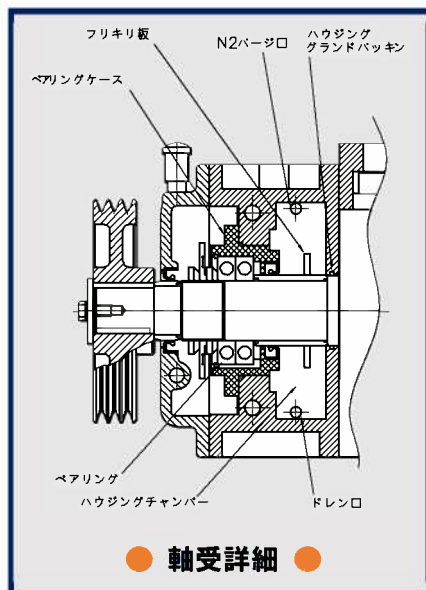
CAS試験後 外観



408時間経過後も全く変化無し

## 2 軸封強化 (Shaft seal strengthening)

真空ポンプ内に吸引された凝縮性気体の軸封部への浸入に強く、ベアリング及びオイル室への凝縮液浸入をハウジングチャンバー内に設置したフリキリおよびガスパージ方式を併せる事で強化しました。これにより液対策は万全です！！



# ST3Sシリーズ(SCS11)

ルーツ式ドライ真空ポンプの  
耐久性をさらに向上させる事は  
できないか？

メンテナンス性の向上はできないか？  
急なトラブルにも迅速に対応は  
できないか？



## 3 耐久性 (Durability)

ルーツロータは非接触の為、摩耗が無く、  
長期運転においても性能は安定している

凝縮液等、  
オイル室への侵入防止  
(ハウジングチャンバー+<sup>\*</sup>ガスバージ方式)  
<sup>#</sup>オプション対応

ロータシャフト一体型のため  
耐久性に優れる

凝縮性気体のドレン回収可能  
オプション対応でドレンポット設置可能

## 4 メンテナンス性 (Maintainability)

内部点検・内部清掃(洗浄)簡易的な分解が可能な点検蓋・  
分割ケーシング

ベアリングケース式を採用し簡単にベアリング  
交換可能

クーラからドレンポットへの接続フレキは内面テフロンチューブを  
標準装備

接続配管(NWフレキ)着脱方式

# ST3Sシリーズ(SCS11)

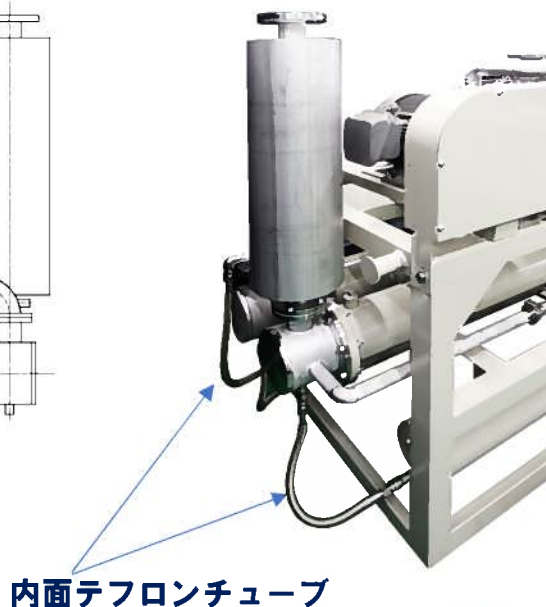
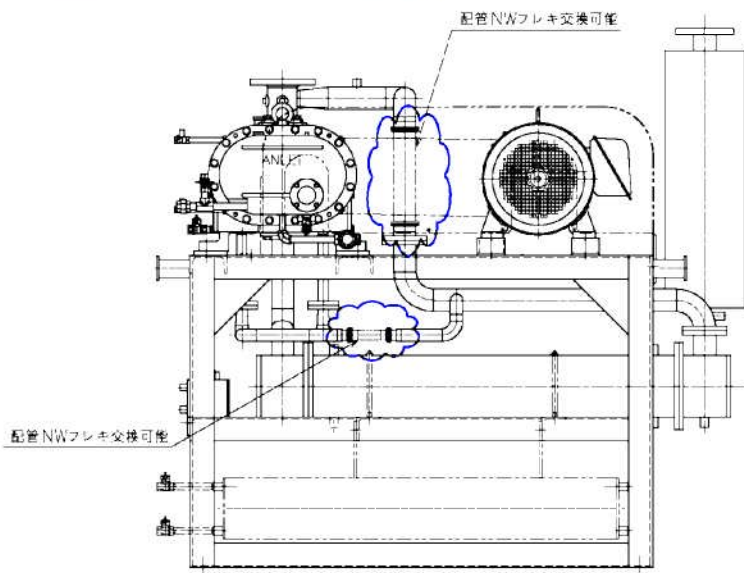
## ◆ ベアリングケース (フォルダ) 詳細



ベアリングケース (フォルダ) を分解する事で、本体ハウジングを取り外す事なく、ベアリング交換が可能です。従来よりもメンテナンス時間が大幅に短縮できます。



## ◆ 真空ポンプ機内配管

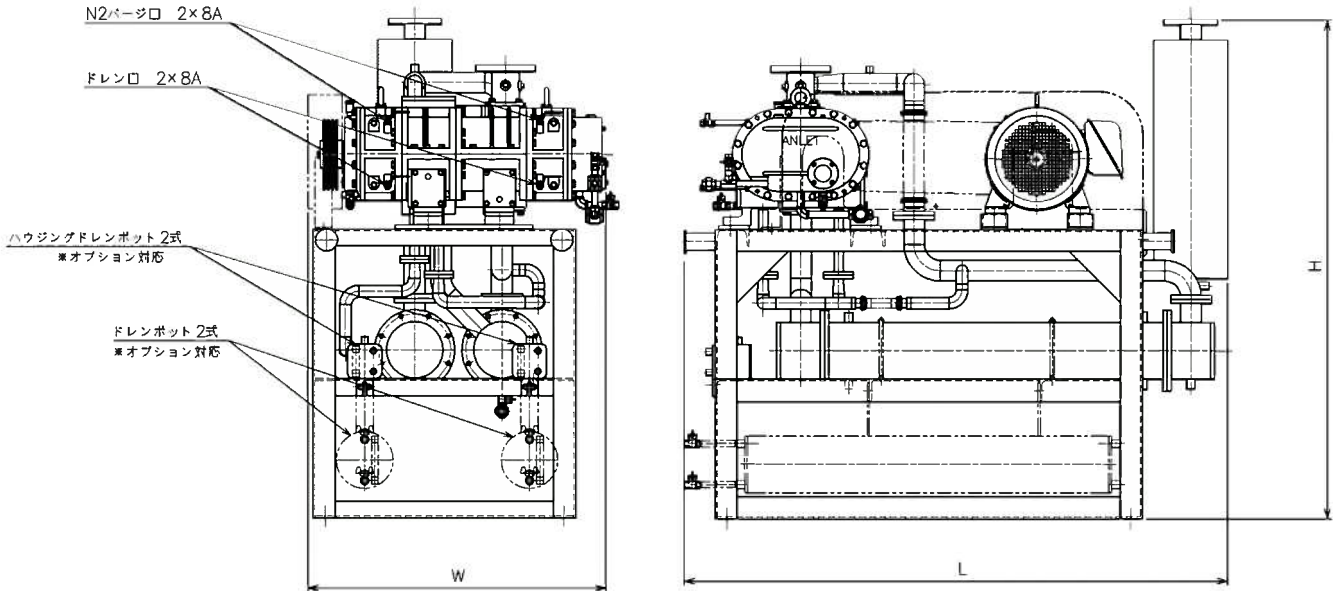


配管途中のフレキについては、NWフレキの為、脱着交換可能です。ドレンフレキは内面テフロンチューブを採用しており、耐久性は抜群です。



# ST3Sシリーズ(SCS11)

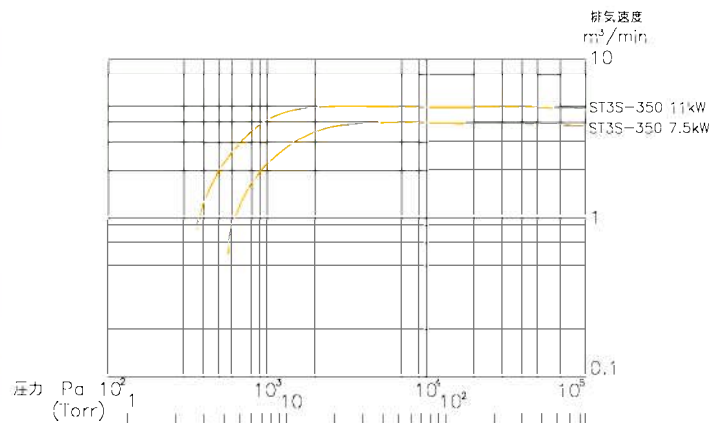
## ◆ 外形寸法図



## ◆ 真空ポンプ仕様

仕様	型式	ST3S-350	
吸込口径 (A)		65	
吐出口径 (A)		50	
設計排気速度 (m <sup>3</sup> /min)		5.41	6.76
モータ出力 (kW)		7.5	11
回転速度 (min <sup>-1</sup> )		1500	1900
運転圧力範囲		到達真空～大気圧	
到達真空度 (Pa)		300	200
冷却水量 (L/min)		12	
騒音値dB (A) 4kPa (A) at 1m		80	82
外形寸法 L×W×H 単位mm		1590×870×1455	

## ◆ 特性曲線



株式会社 **アンレット**

URL : <http://www.anlet.co.jp>  
E-mail : [info@anlet.co.jp](mailto:info@anlet.co.jp)

本社・工場 愛知県海部郡蟹江町宝1丁目25番地 〒497-8531 TEL(0567)95-1211(代)  
 東京営業所 東京都足立区西新井本町2-27-5 〒123-0845 TEL(03)3854-1311(代)  
 名古屋営業所 名古屋市中村区名駅南5丁目11-23 〒450-0003 TEL(052)323-2311(代)  
 大阪営業所 大阪市長田西4丁目1番34号 〒577-0016 TEL(06)6746-7111(代)  
 仙台営業所 仙台市若林区志波町15-25 〒984-0041 TEL(022)238-5491(代)  
 北関東営業所 さいたま市北区宮原町3丁目66番地岩崎ビル3F 〒331-0812 TEL(048)660-3411(代)  
 横浜営業所 横浜市神奈川区西神奈川1-10-1 Hビル5階 〒221-0822 TEL(045)412-3611(代)  
 北陸営業所 金沢市駅西新町3丁目19番6号 〒920-0027 TEL(076)265-3911(代)  
 静岡営業所 静岡市葵河区国吉田4-5-31 吉田ハイツ103号 〒422-8004 TEL(054)267-6521(代)  
 広島営業所 広島市安佐南区西原8丁目33-20 〒731-0113 TEL(082)871-3941(代)  
 高松営業所 高松市今里町2丁目12-7 〒760-0078 TEL(087)835-1301(代)  
 福岡営業所 福岡市博多区隈田1丁目8番31号 複世ビジネスセンター内 〒812-0004 TEL(092)437-2811(代)



website

※本チラシ記載内容については製品改良のため予告なく変更することがありますので、予めご了承ください。

ST3S-2007YA-R0