

# ANLET

ドライ真空ポンプ

低騒音 / 省エネルギー

## 真空ポンプパッケージ FSP型

防音パネルにより、低騒音化を実現。圧力制御による省エネおよびタッチパネル操作もオプション対応可能です。

用途例

・吸着搬送 / 真空成形 / 工場集中真空源 etc



洗浄クリーニング仕様  
オプション品

フランジ取合FT3-L共通  
(既設品の低騒音化)



防音パネル  
コンパクト設計

フォークリフト  
可搬ベース



3葉ルーツ



低騒音



コンパクト設計



ドライタイプ

※オプション品



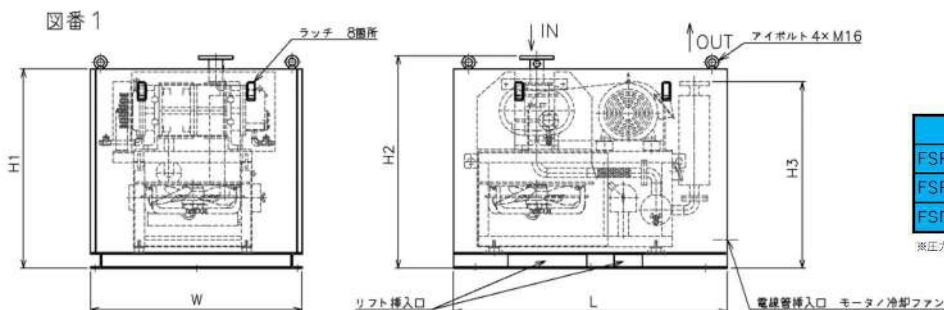
タッチパネル



ANLET CO., LTD.

# 真空ポンプパッケージ仕様 FSP 型

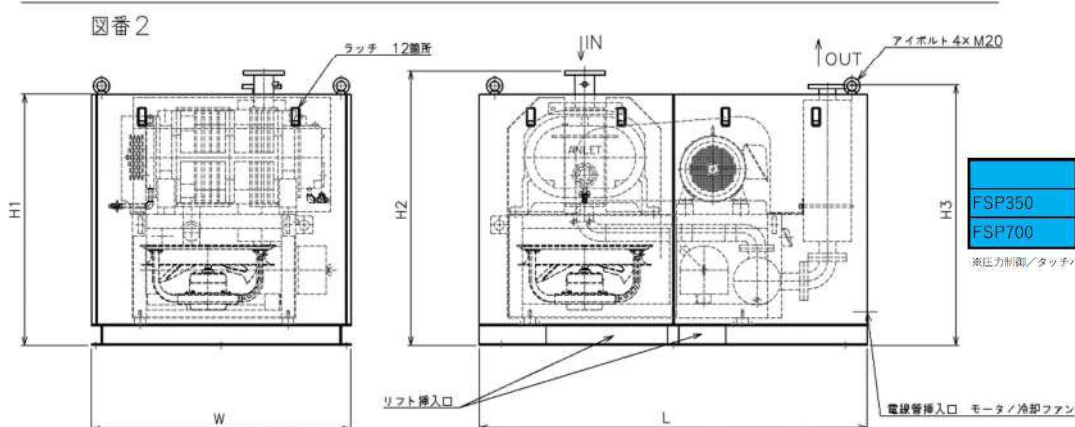
## ◆ 外形寸法図



単位:mm

	L	W	H1	H2	H3
FSP60	1250	965	913	740	695
FSP100	1250	965	913	830	740
FSP200	1250	965	913	975	855

※圧力制御/タッチパネル付きオプションについても寸法は共通です。



単位:mm

	L	W	H1	H2	H3
FSP350	1770	1185	1145	1100	1240
FSP700	1770	1185	1145	1250	1190

※圧力制御/タッチパネル付きオプションについても寸法は共通です。

## ◆ FSP 型 仕様一覧

	FSP60	FSP100	FSP200	FSP350	FSP700	
モータ出力 kW	2.2	3.7	5.5	7.5	11	15
設計排気速度 nf/min	1.26	2.08	3.82	5.13	6.41	11.3
到達真空度 PaA ※1	400	300	250	200	150	150
騒音値 d B(A) 8kPaA at 1m ※1	66	67	69	72	74	76
概略質量 kg ※2	380	400	530	800	1350	
取込/吐出口径 JIS10K相当 A ※3	40/25		50/32	65/50	100/65	
図面番号	1			2		

※1 代表値であり、保証値ではありません。

※2 概略質量にモータの質量は含まれていません。

※3 取合接続については、機種によりパッケージ内部で接続する場合があります。



株式会社 **アンレット**

URL : <http://www.anlet.co.jp>  
E-mail : [info@anlet.co.jp](mailto:info@anlet.co.jp)

本社・工場 愛知県海部郡蟹江町宝1丁目25番地 〒497-8531 TEL(0567)95-1211(代)

東京営業所 東京都足立区西新井本町2-27-5 〒123-0845 TEL(03)3854-1311(代)

名古屋営業所 名古屋市中村区名駅南5丁目11-23 〒450-0003 TEL(052)323-2311(代)

大阪営業所 東大阪市長田西4丁目1番34号 〒577-0016 TEL(06)6746-7111(代)

仙台営業所 仙台市若林区志波町15-25 〒984-0041 TEL(022)238-5491(代)

北関東営業所 さいたま市北区宮原町3丁目166番地 岩崎ビル3F 〒331-0812 TEL(048)660-3411(代)

横浜営業所 横浜市神奈川区西神奈川1-10-1 HIビル5階 〒221-0822 TEL(045)412-3611(代)

北陸営業所 金沢市駅西新町3丁目19番6号 〒920-0027 TEL(076)265-3911(代)

静岡営業所 静岡市駿河区国吉田4-5-31 吉田ハイソ103号 〒422-8004 TEL(054)267-6521(代)

広島営業所 広島市安佐南区西原8丁目33-20 〒731-0113 TEL(082)871-3941(代)

高松営業所 高松市今里町2丁目12-7 〒760-0078 TEL(087)835-1301(代)

福岡営業所 福岡市博多区博多1丁目8番31号 博多ビル7F内 〒812-0004 TEL(092)437-2811(代)



website

※本チラシ記載内容については製品改良のため予告なく変更することがありますので、予めご了承ください。

FSP-2007YA-R1