

ANLET

ドライルーツ式真空ポンプ

CT4-LE 型 N₂ パージユニット

用途: 工業炉・樹脂成形・化学品・食品・医薬品
シリコン引き上げ・真空洗浄 etc.

NEW



3葉ルーツ



ドライタイプ



トラブル防止



コンパクト設計



低騒音



※写真は CT4-200LE

インフローパージ方式

ドライ真空ポンプで不向きとされていた凝縮性ガス・粉体・生成物等を含むハードプロセスに安定した性能とメンテナンスサイクルの長期化を実現！

- ・取扱流体の外部漏洩防止に！
- ・内部凝縮液の漏出防止・軸受保護に！
- ・腐食性ガスの希釈・クリーニングに！



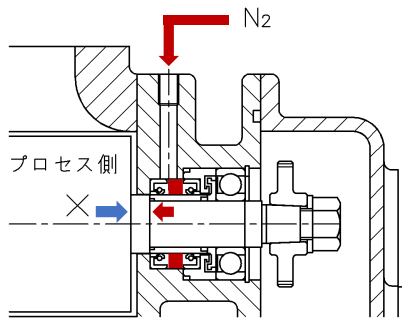
ANLET CO., LTD.

ドライルーツ式真空ポンプ N₂パージユニット CT4-LE 型

■パージ方式

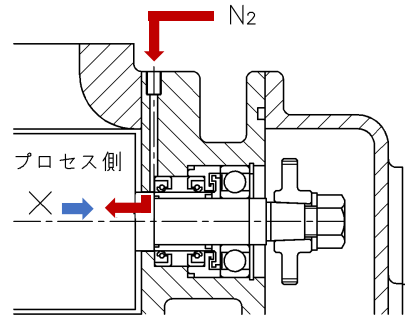
詳細は営業所にお問い合わせください

シールパージ方式



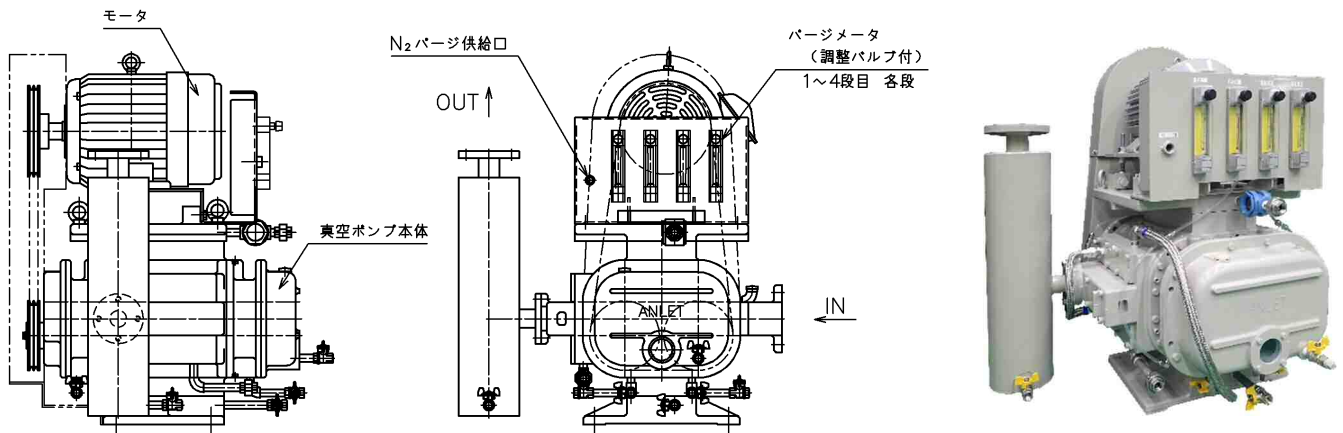
オイルシール間にパージ圧力をかけ、取扱流体の外部漏出や軸受への流入を防止します
さらにパージ量の削減も可能

インフローパージ方式



ポンプ内部(プロセス側)に N₂ を流入させ、内部凝縮液の外部漏出や軸受への流入を防止します
また、腐食性ガスの希釈やクリーニング効果も可能

■外観 (CT4-150LE、200LE、300LE、450LE)



※パージ配管材質：SUS304、テフロン

※オプションでハウジングドレンポット・真空ポンプの表面処理も可能です



株式会社 **アンレット**

URL : <http://www.anlet.co.jp>
E-mail : info@anlet.co.jp

本社・工場	愛知県海部郡蟹江町宝1丁目25番地	〒497-8531	TEL(0567)95-1211(代)
東京営業所	東京都足立区西新井本町2-27-5	〒123-0845	TEL(03)3854-1311(代)
名古屋営業所	名古屋市中村区名駅南5丁目11-23	〒450-0003	TEL(052)323-2311(代)
大阪営業所	東大阪市長田西4丁目1番34号	〒577-0016	TEL(06)6746-7111(代)
仙台営業所	仙台市若林区志波町15-25	〒984-0041	TEL(022)238-5491(代)
北関東営業所	さいたま市北区宮原町3丁目166番地 岩崎ビル3F	〒331-0812	TEL(048)660-3411(代)
横浜営業所	横浜市神奈川区西神奈川1-10-1 HIビル5階	〒221-0822	TEL(045)412-3611(代)
北陸営業所	金沢市駅西新町3丁目19番6号	〒920-0027	TEL(076)265-3911(代)
静岡営業所	静岡市駿河区国吉田4-5-31 吉田ハイツ103号	〒422-8004	TEL(054)267-6521(代)
広島営業所	広島市安佐南区西原8丁目33-20	〒731-0113	TEL(082)871-3941(代)
高松営業所	高松市今里町2丁目12-7	〒760-0078	TEL(087)835-1301(代)
福岡営業所	福岡市博多区隈田1丁目8番31号 隈田ビジネススクエア内	〒812-0004	TEL(092)437-2811(代)



website

※本チラシ記載内容については製品改良のため予告なく変更することがありますので、予めご了承ください。

CT4N2-2202H-R0